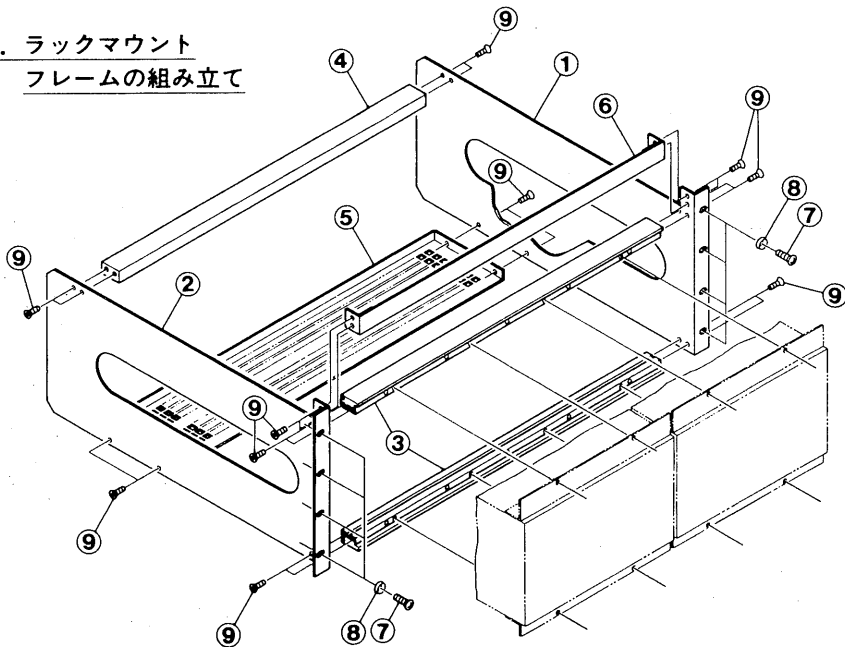


RMF4MはJIS規格にもとづいて設計された標準ラックに組み込むためのアダプタです。

### 1. 部品リスト

- |                      |                     |
|----------------------|---------------------|
| ① サイドプレート, 右…………… 1個 | ⑥ ブランクパネル…………… 1    |
| ② サイドプレート, 左…………… 1  | ⑦ 丸皿ネジ M5×14…………… 8 |
| ③ レール, 前…………… 2      | ⑧ カップワッシャ M5…………… 8 |
| ④ ステア, 上…………… 1      | ⑨ 皿ネジ M3×6…………… 20  |
| ⑤ ゴム足用ブラケット…………… 1   |                     |

### 2. ラックマウント フレームの組み立て



### 3. 機器の組み立て

- (1) 各機器の上下に指定のラックマウント用ブラケットを取り付けてRMF4Mに組み込みます。その場合 ③ レール前の上部及び ⑥ ブランクパネルを一時はずして組み込んで下さい。
- (2) ブランクの場合はブランクパネルを取り付けて下さい。

### 仕 様

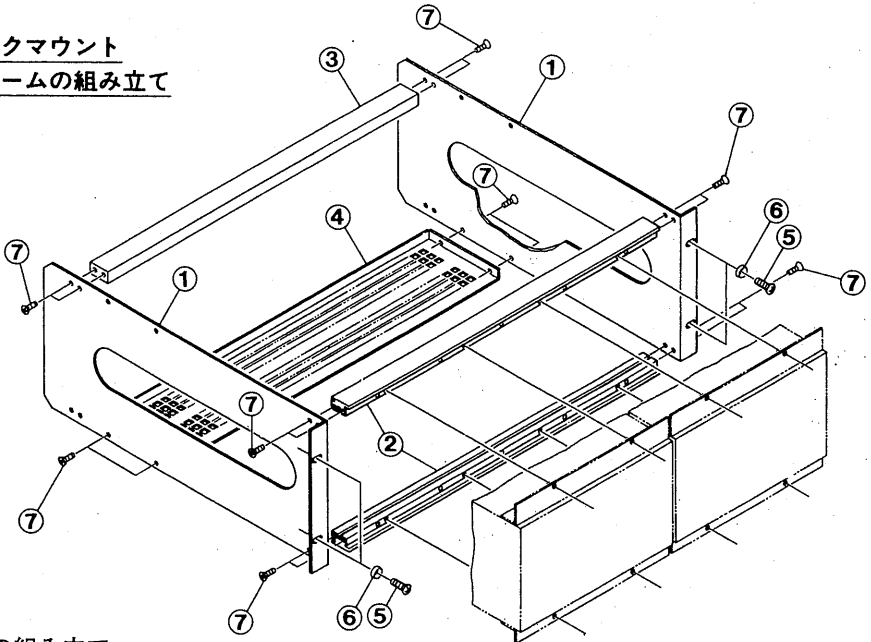
- 積載重量 50kg以下  
 (注意) 重量物となるためサポートアングルを設けて下さい。
- 重 量 3kg

RMF4はEIA規格にもとづいて設計された標準ラックに組み込むためのアダプタです。

1. 部品リスト

- |                    |                     |
|--------------------|---------------------|
| ① サイドプレート..... 2個  | ⑤ 丸皿ネジ M5×14..... 4 |
| ② レール, 前..... 2    | ⑥ カップワッシャ M5..... 4 |
| ③ ステア, 上..... 1    | ⑦ 皿ネジ M3×6 .....16  |
| ④ ゴム足用ブラケット..... 1 |                     |

2. ラックマウント  
フレームの組み立て



3. 機器の組み立て

- (1) 各機器の上下に指定のラックマウント用ブラケットを取り付けてRMF4に組み込みます。その場合  
② レール前の上部を一時はずして組み込んで下さい。
- (2) ブランクの場合はブランクパネルを取り付けて下さい。

仕 様

積載重量 50kg以下  
 (注意) 重量物となるためサポートアングルを設けて下さい。  
 重 量 2.8kg

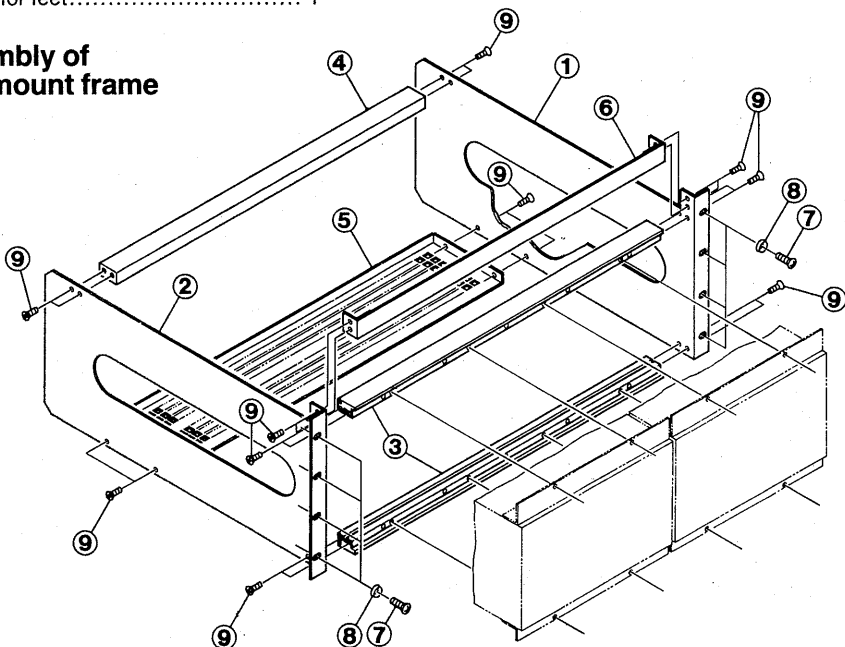


The RMF4M is a rack mount adaptor designed complying with JIS Standard for use on a standard rack.

## 1. Parts list

① Right side plate.....	1	⑥ Blank panel.....	1
② Left side plate.....	1	⑦ Oval countersunk screws M5×14.....	8
③ Front rails.....	2	⑧ Finishing washers M5.....	8
④ Upper stay.....	1	⑨ Flat head screws M3×6.....	20
⑤ Bracket for feet.....	1		

## 2. Assembly of rack mount frame



## 3. Mounting of device

- (1) Fix the specified rack-mount bracket at each of top and bottom of each devices, and install the devices onto the RMF4M by temporarily disengaging ③ front rail top and ⑥ blank panel.
- (2) To cover up an unused rack space, use a blank panel.

## Specifications

Allowable Load: Max. 50 kg

(Note) The fully loaded assembly is heavy, so reinforce the frame with support angles.

Weight: 3 kg



**KIKUSUI ELECTRONICS CORP.**

1-1-3, Higashiyamata, Tsuzuki-ku, Yokohama, 224-0023, Japan

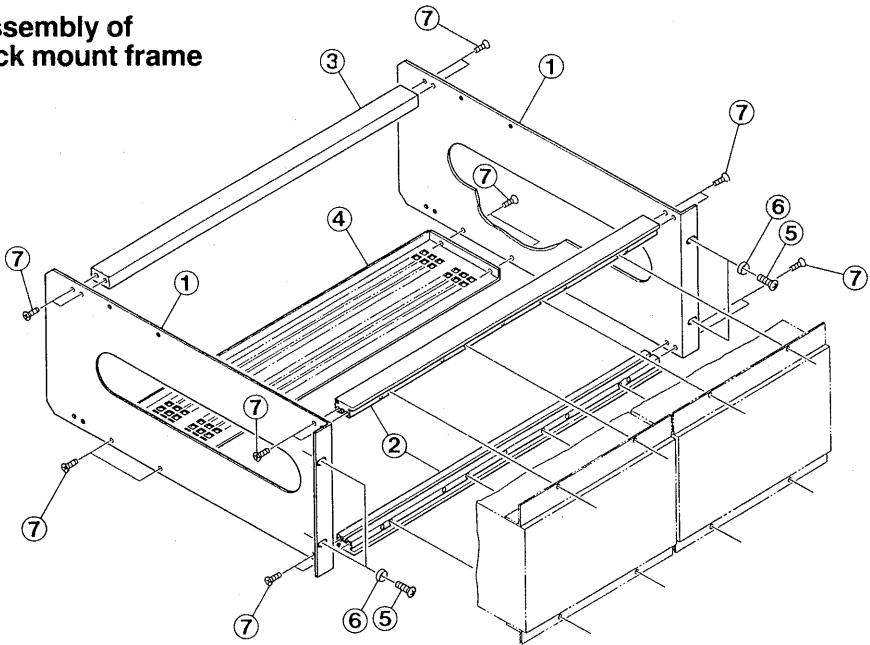
Tel : 045-593-7570 Fax : 045-593-7571 Telex : J36475 KECJPN

The RMF4 is a rack mount adaptor designed complying with EIA Standard for use on a standard rack.

## 1. Parts list

① Side plate .....	2	⑤ Oval countersunk screws M5×14.....	4
② Front rails .....	2	⑥ Finishing washers M5.....	4
③ Upper stay .....	1	⑦ Flat head screws M3×6 .....	16
④ Bracket for feet.....	1		

## 2. Assembly of rack mount frame



## 3. Mounting of device

- (1) Fix the specified rack-mount bracket at each of top and bottom of each devices, and install the devices onto the RMF4 by temporarily disengaging ② front rail top.
- (2) To cover up an unused rack space, use a blank panel.

## Specifications

Allowable Load: Max. 50 kg

(Note) The fully loaded assembly is heavy, so reinforce the frame with support angles.

Weight: 2.8 kg